

SPS シリーズ

Shoei Protein Skimmer

取扱説明書

配管・取り付け

接続・取り付けをおこなう前に必ずお読みください!!

接続・取り付け部品を確認する。

付属品一覧



スキマーヘッド×1



ホースフィッティング (エルボ)×1



本体×1



サイレンサーホース
60cm×1



ゲートバルブ
(別売り)

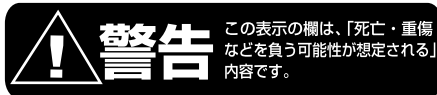
ポイント

■ホースフィッティングやゲートバルブ取付部などは、しっかりシールテープを巻いてください。

安全上の注意

安全にお使いいただく為に、必ずお守りください！！

ご使用前に、この説明書をよくお読みのうえ、正しくお使いください。お読みになった後も、説明書を手元に置いてご使用ください。表示内容を見逃して誤った使い方をした時に生じる危害や損害の程度を、次の表示で区分し、説明しています。説明書の指示を守らなかった事による不具合に対して、当社は責任を負いかねます。



警告 使用上のご注意

- **本機を分解したり、改造しない！**
事故や火災、感電の原因となります。また、保証対象外となります。
- **落としたり本体を破損した時はそのままご使用しないでください！**
そのままご使用されると、水漏れ、感電、火災の原因となります。必ず、お買い上げの販売店に点検をご依頼ください。
- **点検や掃除など作業する場合は必ず電源プラグを外してから作業をしてください！**
水漏れ、火災、感電の原因となります。

注意 使用上のご注意

- **ベンジンやシンナーなどの溶剤を使用して清掃をしない！**
部分変形により故障などの原因となることがあります。お手入れは、布で拭いてください。
- **本機にクリーナーなどのスプレーを吹き付けない！**
生体に影響を与える場合があります。
- **本機をプロティンスキマー以外に使用しない！**
規定外の使用に対して、全て使用者の責任となります。

警告 取付け上のご注意

- **配管作業中はポンプなどの電源は入れない！**
ショート事故による感電や水漏れ、ケガの原因となります。
- **高熱部を避けてください！**
部分変形により水漏れや、火災の原因となります。
- **配管類は取付け説明の指示に従い配管する！**
配管が外れたり、水漏れの原因となります。

注意 取付け上のご注意

- **正しい取付けをする！**
誤った取付けをするとシステムの機能低下や故障の原因となることがあります。
- **必ず付属の部品を指定通り使用する！**
指定以外の部品を使用すると、機器内部の部品を痛めたり、しっかりと固定できずに外れたりして、事故や故障の原因となることがあります。
- **振動の多い所など、しっかりと固定できない場所に取り付けない！**
各パーツが外れたり、事故や故障の原因となることがあります。

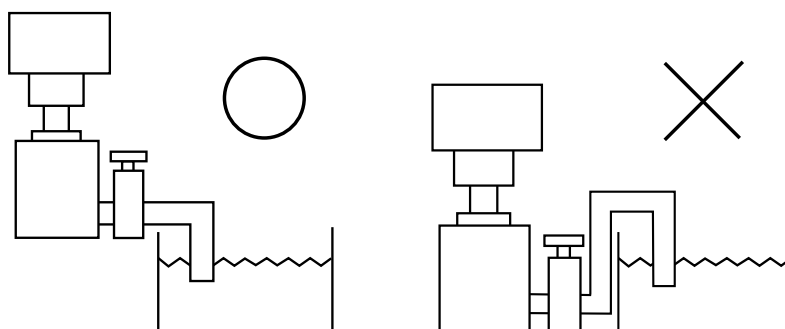
配管取り付けを行う前に 安全にお使いいただく為に、必ずお読みください!!

- 商品出荷時に全数検査をしていますが、箱を開け商品の部品内容と付属品一覧と照合してください。万一不足部品や破損部品があった場合にはお買い求めのお店にお申し出いただくか、もしくは弊社までお知らせください。
- 設置には配管や配線など作業を誤ると水漏れや火災の原因となる場合がありますので十分気をつけてください。
- ネジは全体に均一に締め付けてください。
- 落としたり、無理な力をかけないでください。
- セット後ポンプを作動させて水漏れや作動チェックを十分してください。水漏れや異常のある場合は直ちに作動を停止し販売店にご相談ください。
- 本製品はハンドメイド商品ですので、若干のキズ等が確認できる場合もございますが、出荷前に製品チェックをし合格品のみ発送しておりますので、キズなどの部分のクレームはお受け出来ません。

配管・設置について

安全にお使いいただく為に、必ずお守りください!!

- 1.接続部はシールテープを十分巻き、水漏れがないかチェックしてください。
- 2.配管部はボンドなどで水漏れがないように接続してください。
- 3.ドレンホースフィッティングには別売りのオートワッサーにつないでください。
- 4.本体はサンプより必ず上に設置してください。(サンプ内設置も出来ます。)



4.推奨ポンプ容量について

プロテインスキマーの設置場所や揚程により、ポンプ流量が変わってくるので揚程流量を考慮してポンプをお選びください。

		ベルリン対応水量	魚メイン対応水量
SPS-30	30ℓ/分以上	90ℓ～180ℓ	500ℓ
SPS-40	40ℓ/分以上	120ℓ～240ℓ	700ℓ
SPS-50	50ℓ/分以上	150ℓ～300ℓ	900ℓ
SPS-60	60ℓ/分以上	180ℓ～400ℓ	1,000ℓ

5.排水配管は下記規格品をご使用ください。

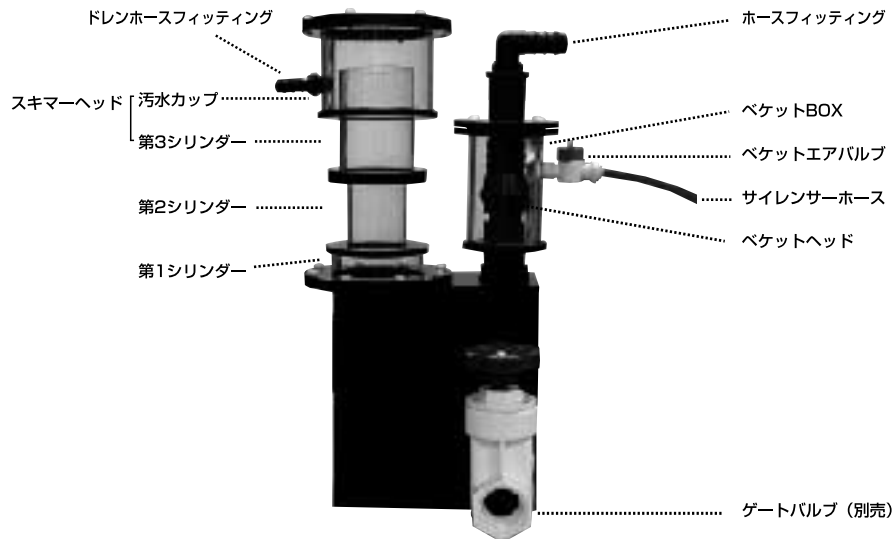
		ゲートバルブ用 (バルブ用ソケット)	パイプエルボなど
SPS	50/60	HITS VS40A (TS VS40A)	呼び径 (40Aもの)
SPS	30/40	HITS VS25A (TS VS25A)	呼び径 (25Aもの)

※HITS(紺色) TS(グレー色)どちらも使用可能

- 6.プロテインスキマー本体とシリンダー結合部からアクリルの熱膨張などで水漏れすることもありますので、受け皿などの上に設置してください。

調整について

各部名称



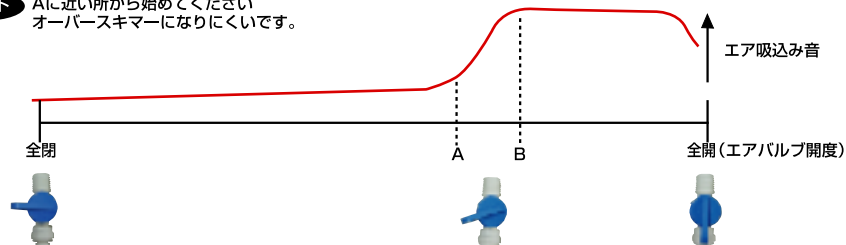
■水位調整について

- 1 ゲートバルブを全開、ベケットエアバルブが全閉でポンプを作動させてください。
- 2 第2シリンダーの半分くらいまで水位が上がるようにゲートバルブを閉めていきます。
(ゲートバルブの開閉による水位変化は、かなり遅れて表れます。)

■エアバルブ調整

- 1 サイレンサーホースを外してベケットエアバルブの吸い込み音を聞きながら調整していきます。
- 2 エアバルブの吸い込み音がAからBの間になる位置で調整していきます。
- 3 エアバルブ調整をしたことにより、変化した水位を第2シリンダーの半分程度の位置になるようにゲートバルブで再調整してください。

ヒント Aに近い所から始めてください
オーバースキマーになりにくいです。



作動の確認

- 1 水漏れなどないかチェックしてください。
- 2 作動を開始してスキマー効果があらわれるまで、24時間程度かかる場合があります。
- 3 エア調整のポイントは、汚れをシリンダー内部に付着させるように調整していきます。

メンテナンス方法

- 1 ベケットBOXは2週間に1回は掃除してください。
- 2 スキマーヘッドは2週間に1回は掃除してください。
- 3 本体は3ヶ月に1回以上は掃除してください。
- 4 Oリングは1年毎に交換してください。
(使用環境によりメンテナンス期間が変わってきます。)

故障かな？と思ったら・・・

ちょっとしたミスで故障と間違えることがあります。故障かな？と思ったら、次のチェックをしてみてください。

- 1 サイレンサーホースにゴミが詰まってないか？
- 2 汚水カップのドレンホースが詰まってないか？
- 3 ベケット内部にゴミが詰まってないか？
- 4 ポンプ本体は正常に作動しているか？

こんな時は突然アワがシリンダー内から減ります

- 1 魚にエサを与えたとき。
- 2 水槽内に手を入れたとき。
- 3 つぎ水をしてサンブ内の水位が変わったとき。

保証書

保証規定

- 本製品の使用による万一の生体の死亡等、及び本製品以外の保証はお受けできません。
- 本製品には、出荷時、製造番号（シリアルナンバー）を本体にシールしております。
- 製造番号のない製品についての保証はできません。シールを剥がさないでください。

- 取扱説明書、付属注意書に従った正常な状態で万一故障が発生した場合、お買い上げ販売店または当社で1年間無料修理をいたします。
- 保証期間内に故障し無料修理を受ける場合は、商品とともに本保証書をご掲示のうえ、お買い上げ販売店、または当社に修理をご依頼下さい。
- 次の場合には保証期間内でも有料修理となります。
 - (1) 本保証書のご掲示がない場合。
 - (2) 保証書にお買い上げ年月日、お客様名、販売店名のない場合、あるいはこれらの字句を書き換えられた場合。
 - (3) ご使用上の不注意、あやまり及び当社以外での修理、調整、改造による故障、損傷。
 - (4) 火災、地震、落雷、水害その他の天災地変、公害、異常電圧など不可抗力による故障、損傷。
 - (5) お買上後の輸送、移動時の落下などによる故障、損傷。
 - (6) 過酷な条件下において使用された場合の故障、損傷。
 - (7) 本製品以外の機器に起因した故障、損傷。
 - (8) 消耗部品の消耗。
- この保証書は日本国内においてのみ有効です。 This warranty is valid only in japan.
- この保証書は再発行しませんので大切に保管して下さい。

- ※商品の修理や検査のための送料、及びお客様への返送料は保証期間内、期間経過後を問わずお客様にご負担していただく場合もあります。
- ※商品を送付する場合は、輸送中の事故を防ぐために元箱にしっかり梱包してお送り下さい。
- ※この保証書は、本書に掲載した保証期間、条件のもとで無料修理をお約束するもので、本書によってお客様の法律上の権利を制限する物ではありません。
- ※保証期間内における保証書内容についてご不明の場合、保証期間経過後の修理などについてご不明な場合は当社までお問い合わせ下さい。

機種名：PROTEIN SKIMMER SPS-60 SPS-50 SPS-40 SPS-30

製造番号()

お買い上げ日 平成 年 月 日

お客様ご住所

〒

お名前

電話番号

お買い上げショップ名

住所

TEL

総発売元

アクアファクトリー ショウエイ
AQUA FACTORY SHOEI



〒781-8132 高知県高知市一宮東町1丁目28-22 TEL 088-845-0700
Website : www.shoei.gr.jp/aqua E-mail : garage@shoei.gr.jp