

SCA-300/500

Shoei Calcium Reactor

取扱説明書

配管・取り付け

接続・取り付けをおこなう前に必ずお読みください!!

接続・取り付け部品を確認してください。

付属品一覧



各部の名称



※画像は別売り部品を装着しています。

使用ポンプ(別売り)

本機カルシウムリアクターに、ポンプは付属しておりませんので、別途にお買い求めください。

SCA-300 マキシジェット MJ250
SCA-500 マキシジェット MJ500

対応水量
SCA-300 …300ℓ
SCA-500 …500ℓ

安全上の注意

安全にお使いいただく為に、必ずお守りください！！

ご使用前に、この説明書をよくお読みのうえ、正しくお使いください。お読みになった後も、説明書を手元に置いてご使用ください。表示内容を無視して誤った使い方をした時に生じる危害や損害の程度を、次の表示で区分し、説明しています。説明書の指示を守らなかった事による不具合に対して、当社は責任を負いかねます。

 **警告** この表示の欄は、「死亡・重傷などを負う可能性が想定される」内容です。

 **注意** この表示の欄は、「傷害を負う可能性・物的傷害のみ発生する可能性が想定される」内容です。

警告 使用上のご注意

- **本機を分解したり、改造しない！**
事故や火災、感電の原因となります。また、保証対象外となります。
- **落としたり本体を破損した時はそのままご使用しないでください！**
そのままご使用されると、水漏れ、感電、火災の原因となります。必ず、お買い上げの販売店に点検をご依頼ください。
- **点検や掃除など作業する場合は必ず電源プラグを外してから作業をしてください！**
水漏れ、火災、感電の原因となります。

注意 使用上のご注意

- **ベンジンやシンナーなどの溶剤を使用して清掃をしない！**
部分変形により故障などの原因となることがあります。お手入れは、布で拭いてください。
- **本機にクリーナーなどのスプレーを吹き付けない！**
生体に影響を与える場合があります。
- **本機をカルシウムリアクター以外に使用しない！**
規定外の使用に対して、全て使用者の責任となります。

警告 取付け上のご注意

- **配管作業中はポンプなどの電源は入れない！**
ショート事故による感電や水漏れ、ケガの原因となります。
- **高熱部を避けてください！**
部分変形により水漏れや、火災の原因となります。
- **配管類は取付け説明の指示に従い配管する！**
配管が外れたり、水漏れの原因となります。

注意 取付け上のご注意

- **正しい取付けをする！**
誤った取付けをするとシステムの機能低下や故障の原因となることがあります。
- **必ず付属の部品を指定通り使用する！**
指定以外の部品を使用すると、機器内部の部品を痛めたり、しっかりと固定できずに外れたりして、事故や故障の原因となることがあります。
- **振動の多い所など、しっかり固定できない場所に取り付けない！**
各パーツが外れたり、事故や故障の原因となることがあります。

配管取り付けを行う前に 安全にお使いいただく為に、必ずお読みください!!

- 商品出荷時に全数検査をしていますが、箱を開け商品の部品内容と付属品一覧と照合してください。万一不足部品や破損部品があった場合にはお買い求めのお店にお申し出いただくか、もしくは弊社までお知らせください。
- 設置には配管や配線など作業を誤ると水漏れや火災の原因となる場合がありますので十分気をつけてください。
- ネジは全体に均一に締め付けてください。
- 落としたり、無理な力をかけないでください。
- セット後ポンプを作動させて水漏れや作動チェックを充分してください。
- 本製品はハンドメイド商品ですので、若干のキズ等が確認できる場合もございますが、出荷前に製品チェックをし合格品のみ発送しておりますので、キズなどの部分のクレームはお受け出来ません。

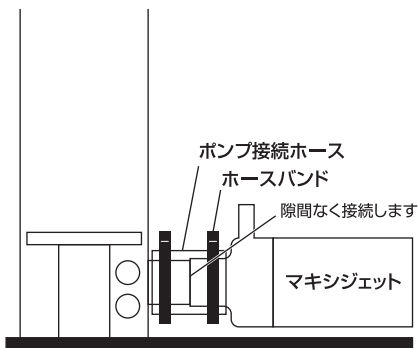
配管・設置について 安全にお使いいただく為に、必ずお守りください!!

1.CO2バルブカウンターに真水を2/3程度注入し、逆止弁をとりつけてください。

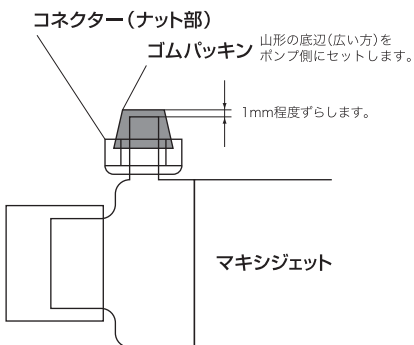
2.マキシジェットの排出口の段差を 紙ヤスリで削ってください。
(左右2カ所あります)



3.上部カップのネジ6本を外します。マキシジェットと本体をポンプ接続ホースで接続して、ホースバンドを止めてください。



4.ポンプ排出口にコネクターナットとゴムパッキンをセットします。



5.スポンジ台とスポンジを本体内にセットし、メディアを本体に入れます。
(メディアは洗ってから入れてください)

チェック

Oリング溝のゴミや水分をよくふき取って組み付けてください。



メディアは8分目ぐらいまで入れてください。

カルシウムメディアの種類について

ハングオンタイプ

小粒

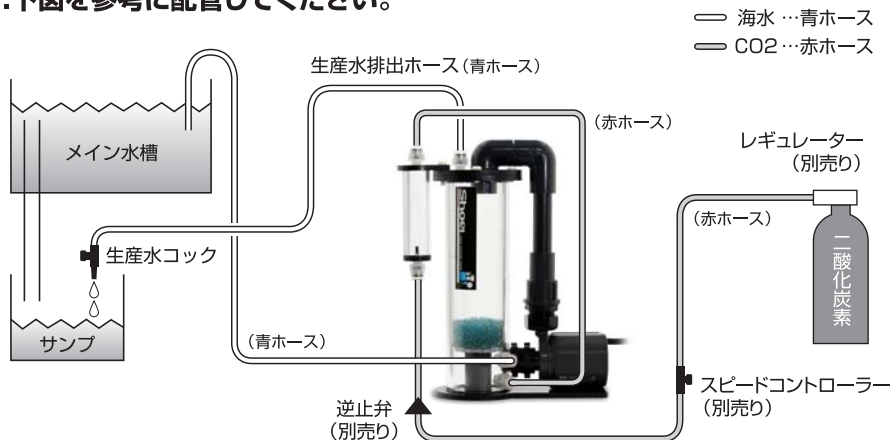
オーバーフロータイプ

小粒・大粒どちらでもOK

6.上部カップのネジを仮止めます。ポンプ排出コネクターを締め付け後に上部カップのネジを改めて締め付けてください。



7.下図を参考に配管してください。



8.生産水排出ホースを口で吸って、サイフォンで海水を本体に注入した後にポンプの電源を入れます。

9.CO2の量をスピードコントローラーで、**1秒間に1滴**程度に調整します。

・生産水は **1秒間に2滴**程度となるようにコックで調整して下さい。

※上記はあくまでも基本調整です。

PH / CH / Ca それぞれの値を測定しながら微調整を行って下さい。

作動の確認

- 1 水漏れなどないかチェックしてください。
- 2 水漏れがある場合はOリング部を再度分解し、ゴミや水分をよくふき取ってください。
(ネジを強く締め付けすぎると、本体やネジが破損しますので注意してください)
- 3 上記でも水漏れが止まらない時はご連絡下さい。
- 4 作動を開始して24時間後、48時間後に生産水を測定して下さい。

PH値	6.5前後	} 左記数値になっていましたら問題はありません。 PH値 7.0以上、KH20以下の場合は CO ₂ 、および生産水量を再調整してください。
KH値	25前後	
Ca濃度	500ppm前後	

- 5 1週間後、水槽内のCa濃度が400~500ppm前後になっていれば問題ありませんが、数値が低い場合はCO₂、生産水量を増やしてください。

メンテナンス方法

- 1 カルシウム・メディアは時間が経つと溶けて細くなりますので、定期的に交換して下さい。
- 2 ホース類は定期的に掃除、または交換してください。
- 3 Oリングは1年毎に交換してください。

水槽内における理想的水質値

	一般サンゴ水槽 (L.P.S)	ミドリ石水槽 (S.P.S)	
PH値	7.2~8.2	7.8~8.2	
KH値	8~13	8~10	(dKH)
Ca濃度	400~500	400~420	(ppm)

オプション セカンドステージ

セカンドステージとは・・・本体シリンダーに対する補助シリンダーとなるもので、消費しきれなかった二酸化炭素を消費させ、二酸化炭素をなるべく水槽に入れないために使用します。



保証書

保証規定

- 本製品の使用による万一の生体の死亡等、及び本製品以外の保証はお受けできません。
 - 本製品には、出荷時、製造番号（シリアルナンバー）を本体にシールしております。
 - 製造番号のない製品についての保証はできません。シールを剥がさないでください。
- 取扱説明書、付属注意書に従った正常な状態で万一故障が発生した場合、お買い上げ販売店または当社で1年間無料修理をいたします。
 - 保証期間内に故障し無料修理を受ける場合は、商品とともに本保証書をご掲示のうえ、お買い上げ販売店、または当社に修理をご依頼下さい。
 - 次の場合には保証期間内でも有料修理となります。
 - (1) 本保証書のご掲示がない場合。
 - (2) 保証書にお買い上げ年月日、お客様名、販売店名のない場合、あるいはこれらの字句を書き換えられた場合。
 - (3) ご使用上の不注意、あやまり及び当社以外での修理、調整、改造による故障、損傷。
 - (4) 火災、地震、落雷、水害その他の天災地変、公害、異常電圧など不可抗力による故障、損傷。
 - (5) お買上後の輸送、移動時の落下などによる故障、損傷。
 - (6) 過酷な条件下において使用された場合の故障、損傷。
 - (7) 本製品以外の機器に起因した故障、損傷。
 - (8) 消耗部品の消耗。
 - この保証書は日本国内においてのみ有効です。 This warranty is valid only in japan.
 - この保証書は再発行しませんので大切に保管して下さい。

※商品の修理や検査のための送料、及びお客様への返送料は保証期間内、期間経過後を問わずお客様にご負担していただく場合もあります。

※商品を送付する場合は、輸送中の事故を防ぐために元箱にしっかり梱包してお送り下さい。
※この保証書は、本書に掲示した保証期間、条件のもとで無料修理をお約束するもので、本書によってお客様の法律上の権利を制限する物ではありません。

※保証期間内における保証書内容についてご不明の場合、保証期間経過後の修理などについてご不明な場合は当社までお問い合わせ下さい。

機種名： Calcium Reactor SCA-300 SCA-500

製造番号()

お買い上げ日 平成 年 月 日

お客様ご住所
〒

お名前

電話番号

お買い上げショップ名

住所

TEL

総発売元

アクアファクトリー ショウエイ
AQUA FACTORY SHOEI



〒781-8132 高知県高知市一宮東町1丁目28-22 TEL 088-845-0700
Website : www.shoel.gr.jp/aqua E-mail : garage@shoel.gr.jp